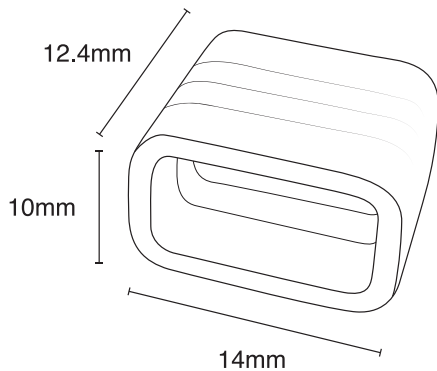


# TAPA FINAL PARA TIRA LED IP65

Perfecciona el acabado de tu instalación de tira LED con nuestra Tapa Final. Este pequeño accesorio brinda un toque estético y pulido a tu proyecto y protege el extremo de la tira LED, asegurando una apariencia limpia y profesional.



Medidas:



## Especificaciones

SKU	Material	Medidas	Cantidad
TFTIRLEDIP65	PVC	1.4x1.0x1.24cm	10 piezas