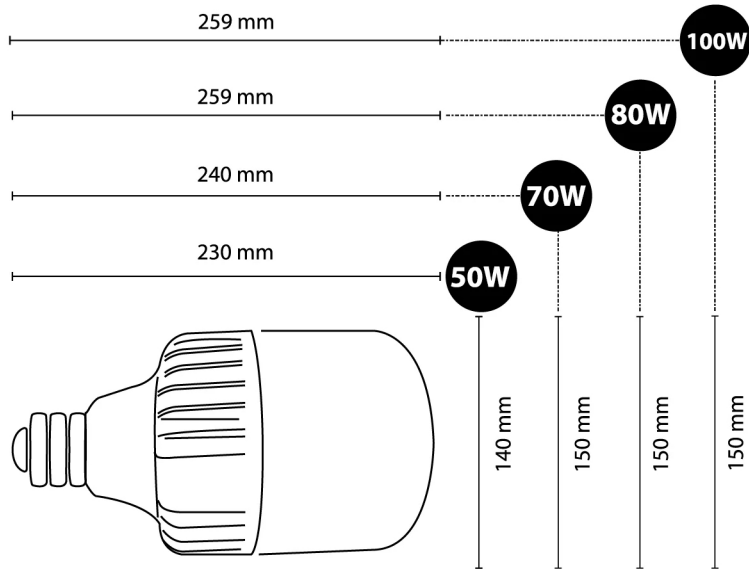


LÁMPARA LED ALTA POTENCIA

OPALINO 50W, 70W, 80W, 100W

La familia LED alta potencia, utilizada principalmente para iluminación concentrada en aplicaciones exteriores, es ideal para uso residencial y comercial.



Especificaciones

SKU	Potencia	Temperatura de color	Eficiencia luminosa	Flujo luminoso	Voltaje	Base	IRC	FP	Adaptador E40
FAPOP50W65KALU	50W	● 6500K	100 lm/W	5000 lm	100-240V	E26/E40	≥80	≥0.9	Si
FAPOP70W65KALU	70W	● 6500K	90 lm/W	6300 lm	100-240V	E39	≥80	≥0.9	No
FAPOP80W65KALU	80W	● 6500K	90 lm/W	7200 lm	100-240V	E26/E40	≥80	≥0.8	Si
FAPOP100W65KALU	100W	● 6500K	100 lm/W	10000 lm	100-277V	E26	≥80	≥0.9	No

***NO ATENUABLE**