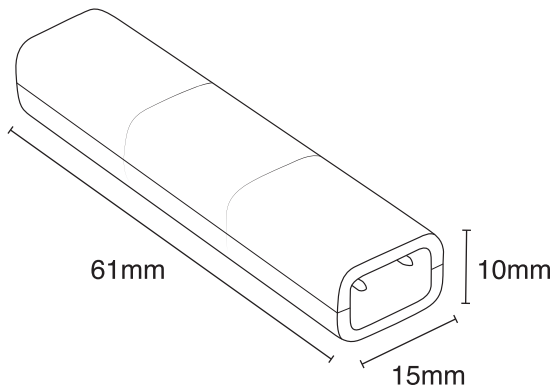


CONECTORES PIN SILICÓN PARA TIRA LED IP65

Diseñados para la máxima simplicidad, estos conectores facilitan la unión de segmentos de tiras LED, permitiéndote extender y personalizar tu iluminación de forma sencilla y sin complicaciones. La conexión perfecta para potenciar tu visión de iluminación.



Medidas:



Especificaciones

SKU	Material	Conector de silicón	Puntillas conectoras	Medidas
CONTIRLEDIP65	Silicón	1 pieza	2 piezas	6.1x1.5x1cm